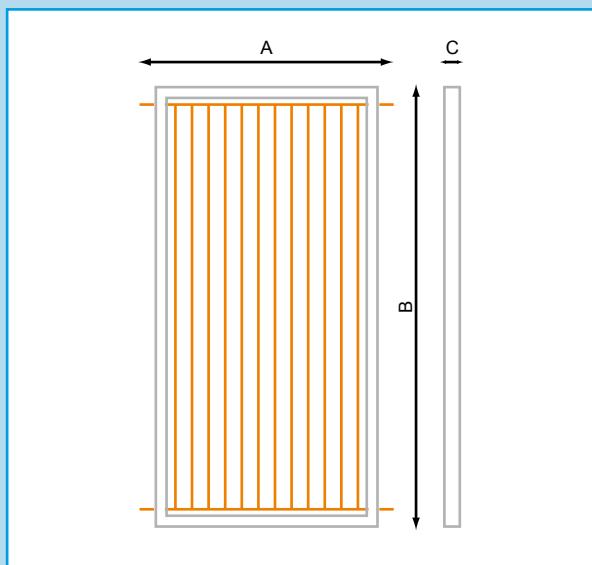


## DESCRIZIONE

### EVOP

Pannello solare piano con captatore in alluminio selettivo, saldato a laser sui tubi rame. Protezione in vetro temperato ad alta resistenza agli urti. Isolante in lana di vetro.

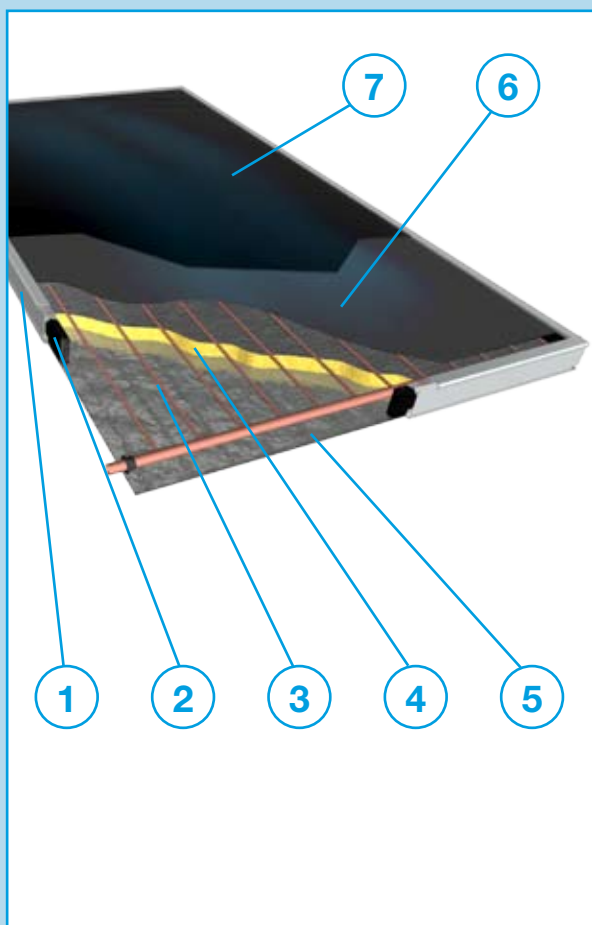


## DIMENSIONI

Tipo di pannello	2 m <sup>2</sup>	2,5 m <sup>2</sup>
A [m]	1,03	1,23
B [m]	2,03	2,03
C [m]	0,088	0,088
Peso [kg]	46,4	50,5

Altre caratteristiche geometriche

Tipo di pannello	2 m <sup>2</sup>	2,5 m <sup>2</sup>
Area assorbitore [m <sup>2</sup> ]	1,92	2,31
Area di apertura [m <sup>2</sup> ]	2,01	2,41
Capacità pannello [l]	2,13	2,27



## CARATTERISTICHE

**1 - Carcassa pannello:**  
 Profilato in alluminio, RAL 9006 (grigio)

**2 - Isolamento laterale:**  
 Lana di vetro – spessore 20 mm  
 Conducibilità termica: 0,044 W/mK (100 °C)  
 Densità: 40 Kg/m<sup>3</sup>

**3 - Tubazioni in rame:**  
 Collettore principale: Ø22 x 0,8 mm  
 Tubi montanti secondari: Ø8 x 0,5 mm

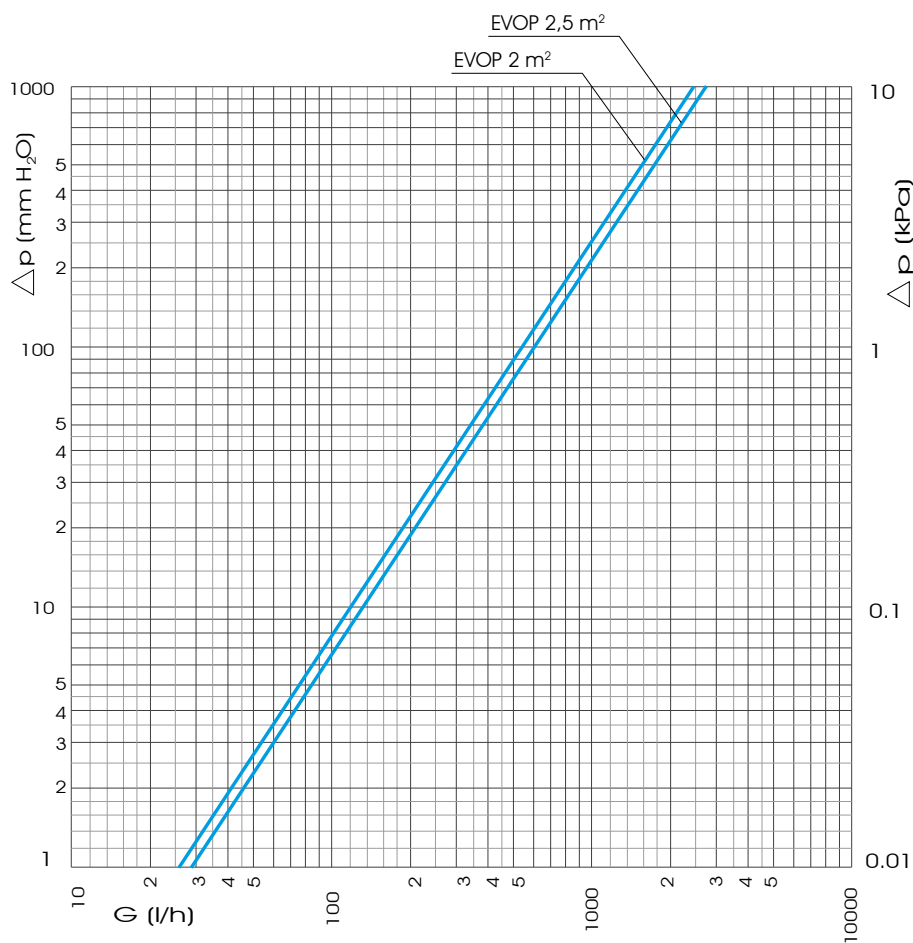
**4 - Isolamento posteriore:**  
 Lana di roccia – spessore 40 mm  
 Conducibilità termica: 0,044 W/mK (100 °C)  
 Densità: 40 Kg/m<sup>3</sup>

**5 - Coperchio posteriore**  
 AlZn (Alluminio zincato)

**6 - Foglio assorbitore**  
 Alluminio selettivo (rivestimento PVD)

**7 - Vetro**  
 Vetro temperato, 4 mm  
 A norme prEN12150, BS6206 classe A

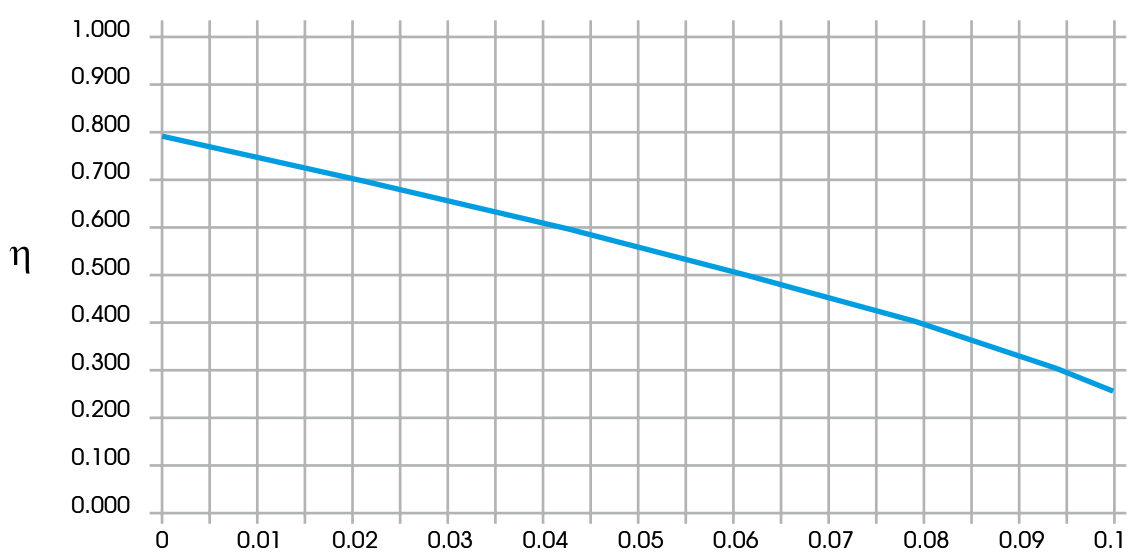
### DIAGRAMMA DELLE PERDITE DI CARICO



Tipo di pannello	2 m <sup>2</sup>	2,5 m <sup>2</sup>
Kv	4.6	4.8
Pn	10	10

### CURVA DELL'EFFICENZA

Basata su una superficie di 2 m<sup>2</sup> con una radiazione solare media di 800 W/m<sup>2</sup>



$$\frac{T_m - T_a}{G} \quad [\text{m}^2\text{C/W}]$$

T<sub>m</sub> : temperatura del fluido solare [°C]

T<sub>a</sub> : temperatura ambiente [°C]

G : radiazione solare [W/m<sup>2</sup>]

Temperatura di stagnazione massima: 210 °C  
Pressione di lavoro massima: 10 bar

Efficienza: 78,6 %